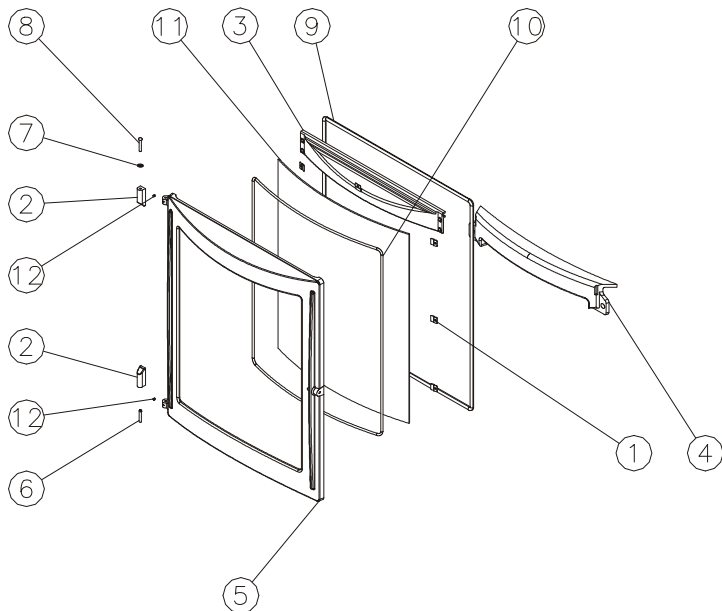


| N° | Nb | Désignation          | Codification      | N° | Nb | Désignation              | Codification      |
|----|----|----------------------|-------------------|----|----|--------------------------|-------------------|
| 01 | 2  | Chape porte four     | 1 2750 3147 98    | 18 | 2  | Plaque protection socle  | 1 2260 364102 000 |
| 02 | 1  | buse                 | 2 4312 3168 53    | 19 | 1  | Corps                    | 1 2507 364103 098 |
| 03 | 1  | Tiroir cendres       | 1 3315 3260 00    | 20 | 1  | Derrière foyer           | 3 0130 364103 000 |
| 04 | 2  | Fond de four mobile  | 1 3110 363102 XXX | 21 | 2  | Plaque foyer             | 1 0164 364103 001 |
| 05 | 1  | Ecusson              | 1 8501 364101 098 | 22 | 1  | Plaque protection        | 1 2420 364103 000 |
| 06 | 1  | Couvercle            | 1 1201 364102 000 | 23 | 1  | Clé a crochet            | 1 4101 3720 01    |
| 07 | 1  | Chenet               | 1 0306 364102 000 | 24 | 1  | Ecrou 6 pans 8 ZN noir   | 00001305951       |
| 08 | 2  | Déflacteur           | 3 0131 364102 001 | 25 | 10 | Ecrou rapid nut 0955 M5  | 00001304496       |
| 09 | 1  | dessus               | 3 1101 364102 053 | 26 | 4  | Ecrou rapid nut 0956 M6  | 00001305442       |
| 10 | 1  | Loquet fermeture     | 1 0848 364102 001 | 27 | 1  | Fuseau 2558 Noir Ø17 M6  | 00001307486       |
| 11 | 1  | Obturbateur dessus   | 1 1154 364102 001 | 28 | 1  | Gant bouclette T10       | 00001307770       |
| 12 | 1  | Plaque décor         | 1 2422 364102 000 | 29 | 2  | Rondelle 16x8.2x1.5      | 00001300885       |
| 13 | 2  | Plaque foyer         | 1 0164 364102 001 | 30 | 1  | Thermostat clapet 90     | 00001306873       |
| 14 | 1  | Support foyer droit  | 1 0368 364102 001 | 31 | 4  | Verin a vis d30 M10 lg30 | 00001306750       |
| 15 | 1  | Support foyer gauche | 1 0369 364102 001 | 32 | 4  | Vis poelier M5x10        | 00001306969       |
| 16 | 1  | Trappe de nettoyage  | 1 4230 364102 001 | 33 | 2  | Vis TF M6x16             | 00001305965       |
| 17 | 2  | Cale couvercle       | 1 1241 364102 053 | 34 | 1  | Vis TH M8x30 ZN noir     | 00001301241       |

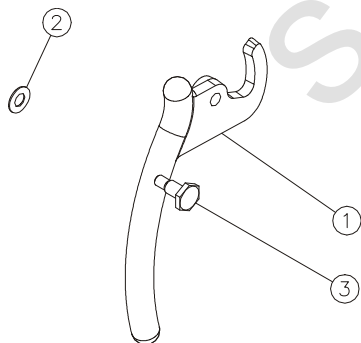


**Nota : le pare cendres est uniquement monté sur les appareils à porte galbée.**

| N° | Nb | Désignation                     | Codification      |
|----|----|---------------------------------|-------------------|
| 01 | 8  | Fixe vitre                      | 1 2071 3152 18    |
| 02 | 2  | Chape porte foyer               | 1 2867 364101 001 |
| 03 | 1  | Conduit supérieur air           | 1 4173 364102 000 |
| 04 | 1  | Pare cendres                    | 1 3306 364102 000 |
| 05 |    | Porte foyer                     | 2 2861 364102 XXX |
| 06 | 1  | Goupille cannelée 6x40          | 00001305127       |
| 07 | 1  | Ressort seul RS6                | 00001307254       |
| 08 | 1  | Rivet acier TR 6x40             | 00001305507       |
| 09 | 1  | Tresse Ø 11.5 lg2600mm          | 00001305426       |
| 10 | 1  | Tresse Ø 5 auto lg2300mm        | 00001304860       |
| 11 | 1  | Verre ep 4 bombe 525.4x650xR900 | 00001307552       |
| 12 | 2  | Vis HC M5x6 pointeau            | 00001304206       |

XXX : Coloris à préciser

**Poignée B**



| N° | Nb | Désignation                         | Codification  |
|----|----|-------------------------------------|---------------|
| 01 | 1  | Poignée foyer                       | 1 2878 369102 |
| 02 | 1  | Rondelle inox élastique             | 00001307752   |
| 03 | 1  | Vis épaulement acier Zn noir M8x125 | 00001307191   |